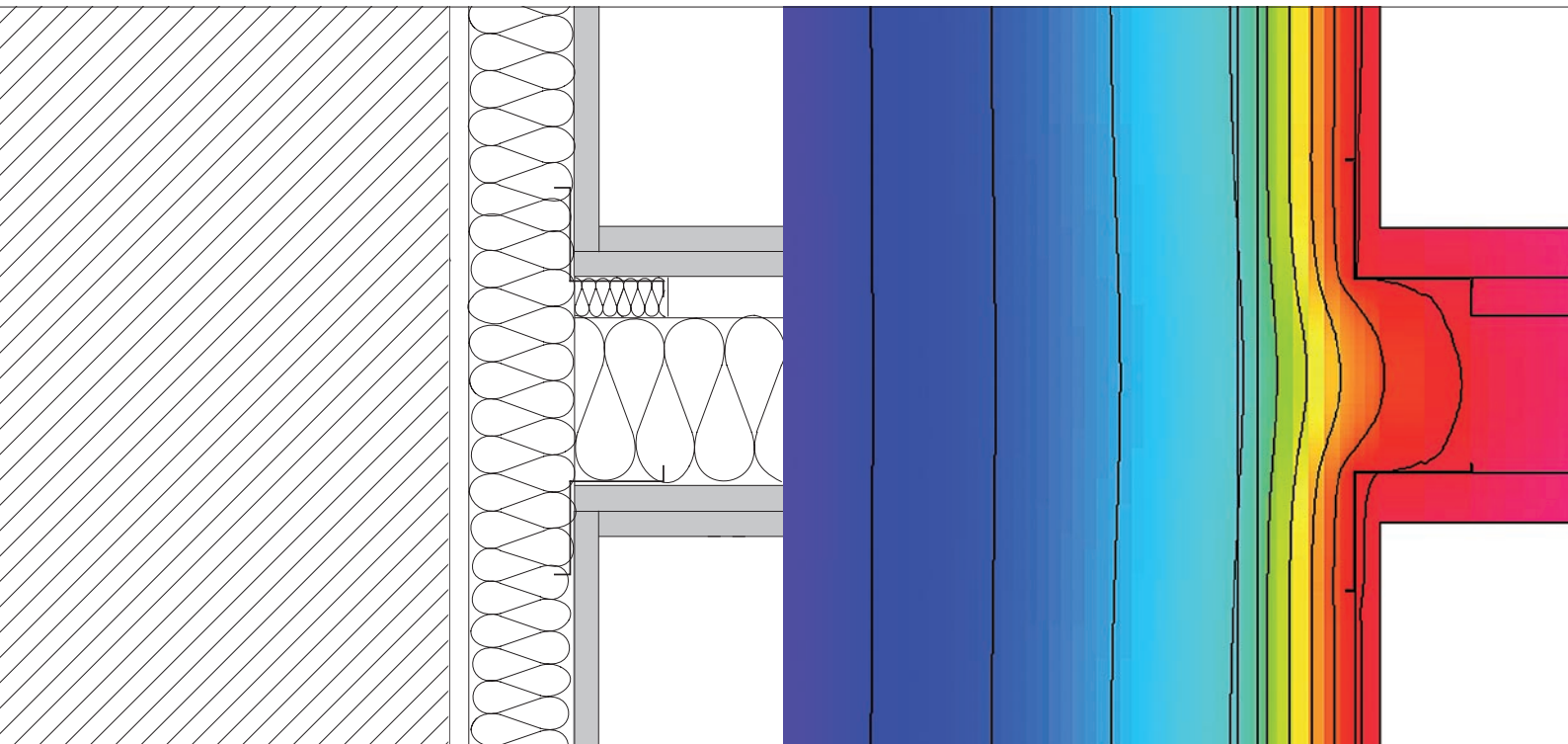


Regeldetails zum Wärmeschutz gemäß EnEV 2009 Modernisierung mit Trockenbausystemen



MERKBLATT 4

1. VORWORT

Aufgrund der steigenden Energiekosten und des wachsenden ökologischen Bewusstseins besteht vielfach die Notwendigkeit nach einer Verbesserung des Wärmeschutzes des Gebäudebestandes. Dieses Merkblatt beinhaltet die wesentlichen Planungs- und Ausführungsgrundlagen der Innendämmung, ausgelegt gemäß den Anforderungen der EnEV 2009 und unter besonderer Berücksichtigung der Vermeidung von Wärmebrücken.

Die in diesem Merkblatt behandelten Leitdetails dienen als Hilfestellung zur schadensfreien Planung und Ausführung von Innendämmung mit Trockenbausystemen. Dabei wird ein besonderes Augenmerk darauf gelegt, die Wärmebrückenwirkung der Innendämmung durch geeignete Konstruktionen zu minimieren.

Dieses Merkblatt ist eine Hilfestellung zur schadensfreien und wirtschaftlichen Planung und Ausführung von Innendämmmaßnahmen. Es werden typische bauliche Randbedingungen vor der Sanierung beschrieben und Sanierungsvarianten empfohlen. Diese sind so aufbereitet, dass sie äquivalent zu DIN 4108 Beiblatt 2 nach Energieeinsparverordnung EnEV mit der reduzierten Erhöhung der U-Werte um den Wärmebrückenkorrekturwert $\Delta U_{WB} = 0,05 \text{ W}/(\text{m}^2 \cdot \text{K})$ bei Anwendung von klassifizierten Anschlüssen verwendet werden können. Für den genauen Nachweis des Primärenergiebedarfs nach EnEV können darüber hinaus die ausgewiesenen längenbezogenen Wärmedurchgangskoeffizienten ψ (Wärmebrückenverlustkoeffizienten) verwendet werden.

Das Merkblatt ergänzt unter dem besonderen Aspekt der Sanierung den Wärmebrücken-Atlas „Trockenbau“ /1/ und kann ergänzend mit diesem in Planung und Ausführung angewendet werden.

Sinnhaftigkeit und Funktion der im Rahmen einer Sanierung durchzuführenden Maßnahmen sind immer abschließend und in ihrer Gesamtwirkung durch einen sachkundigen Planer zu prüfen.

2. EINSATZGEBIETE DER INNENDÄMMUNG

Die Innendämmung eignet sich für die energetische Ertüchtigung von Außenbauteilen insbesondere unter nachfolgenden Aspekten:

- Die Fassade steht unter Denkmalschutz bzw. die vorhandenen Gestaltungsmerkmale sollen erhalten bleiben (Sichtmauerwerk, Fachwerk, Holzfassade, hinterlüftete Fassade).
- Aufgrund von Nachbarbebauungen bzw. zu geringen Grenzabständen ist eine Außendämmung nicht immer möglich.
- Die Dämmmaßnahme kann nur in einzelnen Wohnungen bzw. Räumen durchgeführt werden (Eigentumswohnungen etc.).
- Eine Umnutzung von Kellerräumen für Wohn- und Hobbyzwecke wird durchgeführt.
- Ein Gebäude wird nur temporär genutzt bzw. beheizt.

Räume mit einer Innendämmung erwärmen sich schneller, weil nicht erst die massiven Bauteile der Außenwand erwärmt werden müssen. So können das Gebäude oder einzelne Räume nur temporär genutzt und beheizt werden, ohne dass längere Vorlaufzeiten notwendig sind.

- Die Sanierung von Bauteilen, bei denen aufgrund niedriger Oberflächentemperaturen eine mangelnde Behaglichkeit, Tauwasserausfall etc. vorhanden ist.

Durch die Innendämmung steigt die raumseitige Oberflächentemperatur der Außenbauteile an.

3. AUSFÜHRUNGSARTEN

Eine Innendämmung von Außenwänden kann auf folgende Arten ausgeführt werden:

1. Verbundplatten

Sie bestehen aus Plattenwerkstoffen, die beispielsweise mit einer Dämmung aus Mineralfaser oder Polystyrol kaschiert sind. Diese müssen den Normen DIN EN 13950 bzw. DIN 18184 entsprechen. Je nach bauphysikalischen Anforderungen ist zwischen Plattenwerkstoff und Dämmung eine Dampfbremse angeordnet. Die Verbundplatten werden mittels eines Ansetzbinders oder eines mineralischen Klebers an dem Untergrund befestigt.

Die Schichtenbauweise ist eine vergleichbare manuelle Ausführung und besteht aus einer Dämmung, die direkt auf die Bestandswand angeordnet wird, gegebenenfalls einer Dampfbremse und direkt aufgebrachtem Trockenputz.

Alternativ können auch Gipsplattenprodukte nach DIN EN 14190 eingesetzt werden, wenn ihre Eignung für diesen Anwendungsbereich durch den Hersteller bestätigt wird.

2. Freistehende Vorsatzschalen

Sie bestehen aus einem Plattenwerkstoff, einer Unterkonstruktion, Dämmung und je nach bauphysikalischer Anforderung aus einer Dampfbremse, welche hinter der raumseitigen Beplankung eingebracht wird. Die Unterkonstruktion kann aus leichten Metallprofilen oder Holzständern bestehen. Sie wird freistehend vor der Außenwand montiert.

3. Direkt befestigte Vorsatzschalen

Sie entsprechen im Aufbau den freistehenden Vorsatzschalen. Sie werden im Unterschied zu diesen punktuell an der Außenwand des Bestandsgebäudes befestigt.

Wärmedämmstoffe

Nach der deutschen Anwendungsnorm DIN 4108-10: 2008-06 eignet sich für die Innendämmung von Außenwänden der Anwendungstyp WI. Als Wärmedämmstoffe kommen im vorliegenden Merkblatt Mineralwolle-Dämmstoffe nach DIN EN 13162:2009-02 und Dämmstoffe aus EPS-Hartschaum nach DIN EN 13163:2009-02 mit den Bemessungswerten der Wärmeleitfähigkeit λ nach allgemeiner bauaufsichtlicher Zulassung von 0,040 W/(m·K), 0,035 W/(m·K) und 0,032 W/(m·K) zur Anwendung.

4. WÄRMESCHUTZ

Werden bauliche Veränderungen vorgenommen, so sind die Anforderungen der Energieeinsparverordnung EnEV einzuhalten. Dies gilt dann, wenn mindestens 10 % der gesamten Bauteilfläche verändert werden. Bei Innendämmmaßnahmen sind nach der Sanierung folgende Werte als maximal zulässiger Wärmedurchgangskoeffizient U_{\max} einzuhalten:

- Außenwände $U_{\max} \leq 0,35 \text{ W}/(\text{m}^2 \cdot \text{K})$,
- Decken, Dächer und Dachschrägen eines Steildaches $U_{\max} \leq 0,24 \text{ W}/(\text{m}^2 \cdot \text{K})$,
- Flachdächer $U_{\max} \leq 0,20 \text{ W}/(\text{m}^2 \cdot \text{K})$,
- Außenwände und Decken gegen unbeheizte Räume oder Erdreich $U_{\max} \leq 0,30 \text{ W}/(\text{m}^2 \cdot \text{K})$,
- Fußbodenaufbauten $U_{\max} < 0,50 \text{ W}/(\text{m}^2 \cdot \text{K})$

Alternativ zu diesem Verfahren kann ein Nachweis des Jahres-Primärenergiebedarfs Q_p oder der Transmissionswärmeverluste H_T erfolgen. Dabei dürfen die jeweiligen zulässigen Höchstwerte für Neubauten bis maximal 40 % überschritten werden. Eine Ausnahmegenehmigung bei Abweichung zu den Forderungen der EnEV kann für Baudenkmäler und besonders erhaltenswerte Bausubstanzen bei den Landesbehörden beantragt werden.

Wird ein Nachweis des Jahres-Primärenergiebedarfs geführt, so sind auch Wärmebrücken bei der Berechnung des Transmissionswärmeverlustes H_T zu berücksichtigen. Es stehen drei Möglichkeiten der Berücksichtigung von Wärmebrücken bei der Berechnung von Transmissionsverlusten zur Verfügung:

1. Pauschalierte Erhöhung der U-Werte der Außenbauteile um $\Delta U_{\text{WB}} = 0,10 \text{ W}/(\text{m}^2 \cdot \text{K})$ (für die gesamte wärmeübertragende Umfassungsfläche; Wärmebrücken sind in dem Falle, dass mehr als 50 % der Außenwand mit einer innen liegenden Dämmschicht und einbindender Massivdecke versehen sind, durch Erhöhung der Wärmedurchgangskoeffizienten um $\Delta U_{\text{WB}} = 0,15 \text{ W}/(\text{m}^2 \cdot \text{K})$ für die gesamte wärmeübertragende Umfassungsfläche zu berücksichtigen)
2. Pauschalierte Erhöhung der U-Werte um $\Delta U_{\text{WB}} = 0,05 \text{ W}/(\text{m}^2 \cdot \text{K})$ bei Anwendung von klassifizierten Anschlüssen und Details nach DIN 4108 Beiblatt 2:2006-03
3. Genauer Einzelnachweis der Wärmebrücken nach DIN V 4108 -6:2003-06

Dabei kann es beim vereinfachten Verfahren (Punkt 1) zu unwirtschaftlichen Ausführungen kommen, während die dritte Variante einen hohen Planungsaufwand bedingt.

5. FEUCHTESCHUTZ

Zum Schutz vor Tauwasserausfall im Bauteil ist in vielen Fällen bei Innendämmmaßnahmen die zusätzliche Anordnung diffusionshemmender Schichten mit entsprechendem Dampfdiffusionswiderstand erforderlich. Hierzu sind in erster Linie Folien (Dampfbremsen/Dampfsperren) geeignet. Der Regelnachweis zum Feuchteschutz wird anhand der bauphysikalischen Randbedingungen nach DIN 4108-3:2001-07 (Glaser-Verfahren) geführt. Für eine genauere Untersuchung sind EDV-unterstützte Simulationsprogramme /3/ zu verwenden. Alternativ können die Aufbauten entsprechend den Vorgaben der DIN 4108-3:2001-07 gewählt werden, bei denen kein rechnerischer Nachweis der Tauwasserfreiheit geführt werden muss.

Durch Luftundichtheiten (Konvektion) können erheblich größere Tauwassermengen als durch Diffusion entstehen. Deshalb ist ein Hinterströmen der Dämmung durch einen dauerhaft dichten Anschluss der Luftdichtheitsebene an die angrenzenden Bauteile wirksam zu verhindern (Ausführung nach DIN 4108-7:2009-01). Durchdringungen sind luftdicht abzukleben. Steckdosen und Installationsleitungen sind luftdicht auszuführen oder vorzugsweise in einer Installationsebene vor der Luftdichtheitsebene anzuordnen.

Folgende Kriterien sind bei Innendämmmaßnahmen desweiteren zu beachten:

- Die Außenwand muss trocken sein (intakte horizontale und vertikale Sperrschichten; Schlagregenschutz).
- Bei Bestandswänden sind gegebenenfalls die diffusionshemmenden Schichten (z.B. Ölfarben) zu entfernen bzw. zu perforieren.
- Je nach Bedarf erfolgt die Anordnung einer Dampfbremse raumseitig vor der Wärmedämmung. Diese muss dauerhaft dicht an die angrenzenden Bauteile angeschlossen werden.

Besonders sorgfältig sind Innendämmmaßnahmen bei Fachwerk-Außenwänden zu planen, um Feuchtigkeitsschäden in der besonders sensiblen Fachwerkkonstruktion zu vermeiden. Dabei sind die Empfehlungen des WTA-Merkblattes „Innendämmsysteme“ /2/ zu berücksichtigen.

Mit Innendämmmaßnahmen gehend in der Regel Temperatur- und Feuchteänderungen in der Bestandskonstruktion einher. Falls erforderlich, ist deshalb eine Verträglichkeitsprüfung für die jeweiligen Bauteilschichten durchzuführen. Dies gilt z.B. in besonderem Maße für Balkenköpfe von Holzbalkendecken, die in raumseitig gedämmte Außenwände einbinden.

6. AUSFÜHRUNGSHINWEISE

In dem Bauteilkatalog (siehe Punkt 8) sind für jeden Anschlusstyp mehrere Sanierungsvarianten dargestellt. Dabei werden Standardausführungen und optimierte Varianten gezeigt. Der Planer und Ausführende sollte sich immer für die bestmögliche Konstruktion entscheiden. Anhand der Isothermenverläufe können Rückschlüsse auf die Einflussfaktoren für die längenbezogenen Wärmedurchgangskoeffizienten ψ und Oberflächentemperaturen θ abgeleitet werden.

Folgende Grundsätze zur Vermeidung bzw. Reduzierung von Wärmebrücken sollten beachtet werden:

- Die Dämmschichtebene möglichst durchgängig anordnen
- Metallprofile freistehend ohne Kontakt zum Außenbauteil anordnen
- Den Zwischenraum zwischen den Profilen und der Außenwand vollständig ausdämmen
- Sofern konstruktiv möglich, den Kontakt von Gipsplatten mit den Außenbauteilen vermeiden (siehe Sanierungsvariante B-1a im Vergleich zu Variante B-1b)
- Flankierende Innenwände nicht direkt an die Außenwand anschließen, sondern an eine durchgehende wärmedämmende Innenvorsatzschale oder Wärmedämmschicht; bei Schallschutzanforderungen Innendämmung akustisch trennen (siehe Detail C)
- Beim Einbinden von Geschossdecken oder massiven Trennwänden zusätzlich Dämmstreifen bzw. Dämmkeile anordnen oder das einbindende Bauteil vollständig dämmen (siehe Detail D)
- Fensterleibungen ebenfalls umlaufend dämmen, um Tauwasser- und Schimmelbildung zu vermeiden

Bei vorhandenem Schimmelbefall muss eine Trockenlegung der Bestandswand und Sanierung vor dem Aufbringen der Innendämmung durchgeführt werden.

7. BEMESSUNG UND AUSBILDUNG VON REGELDETAILS

Im Bauteilkatalog (siehe Punkt 9) werden anhand von zehn exemplarischen Konstruktionsdetails unterschiedliche Ausführungsvarianten zur Innendämmung berechnet und dargestellt. Das Mauerwerk wird dabei in zwei Dicken (240 mm und 365 mm) und zwei Wärmeleitfähigkeiten λ_{MW} (0,21 W/(m·K) und 0,99 W/(m·K)) variiert (siehe Tabelle 1). Damit ergeben sich in der Kombination vier unterschiedliche U-Werte für das Bestandsmauerwerk.

	Wärmeleitfähigkeit λ [W/(m·K)]	Dicke d [mm]	U-Wert [W/(m ² ·K)]
Mauerwerk 1	0,21	365	0,52
Mauerwerk 2	0,21	240	0,76
Mauerwerk 3	0,99	365	1,86
Mauerwerk 4	0,99	240	2,42

Tabelle 1: Im Bauteilkatalog zugrunde gelegte Werte für Außenwände

Im Bestand übliche Wandarten sind in Tabelle 2 thermisch charakterisiert. In dieser Tabelle wird im Überblick dargestellt, welche Dämmstoffdicken (aufgerundet auf volle cm) erforderlich sind, um die Mindestanforderungen der EnEV ($U = 0,35 \text{ W}/(\text{m}^2 \cdot \text{K})$) für Außenwände zu erfüllen. Dabei werden zwei bzw. drei Bemessungswerte der Wärmeleitfähigkeit der Dämmung berücksichtigt.

Für die Berechnung/Bemessung der Konstruktionsdetails im Bauteilkatalog wurden folgende Annahmen getroffen:

- Wärmeleitfähigkeit der verwendeten Baustoffe
 - Gipsplatte $\lambda = 0,25 \text{ W}/(\text{m} \cdot \text{K})$
 - Gipsfaserplatte $\lambda = 0,32 \text{ W}/(\text{m} \cdot \text{K})$
 - Dämmstoffe $\lambda = 0,040, 0,035$ und $0,032$ sowie $0,030$ und $0,025 \text{ W}/(\text{m} \cdot \text{K})$ bei speziellen Anwendungen.
 - Holz quer zur Faser $\lambda = 0,13 \text{ W}/(\text{m} \cdot \text{K})$
 - Holz in Faserrichtung $\lambda = 0,286 \text{ W}/(\text{m} \cdot \text{K})$
 - Metallprofile $\lambda = 50,0 \text{ W}/(\text{m} \cdot \text{K})$
 - Ansetzbinder $\lambda = 0,45 \text{ W}/(\text{m} \cdot \text{K})$
 - Stahlbeton $\lambda = 2,30 \text{ W}/(\text{m} \cdot \text{K})$
 - Innenputz $\lambda = 0,51 \text{ W}/(\text{m} \cdot \text{K})$
- Berechnungen der Oberflächentemperaturen der Bauteile für eine Außentemperatur von -5 °C und ein mittleres Innenraumklima von 20 °C und 50% relativer Luftfeuchte

Unter diesen Randbedingungen fordert die DIN 4108-2 einen Mindestwert für die Oberflächentemperatur θ_{si} von $12,6 \text{ °C}$ zur Tauwasserfreiheit und zur Vermeidung von Schimmelpilzbildung an der Oberfläche.

Aufgrund der im Bestand anzutreffenden Außenwandtypologien und Baustoffe wurde für den Bauteilkatalog Mauerwerk mit den Grenzwerten aus Tabelle 1 zugrunde gelegt.

BESTANDSWÄNDE					NOTWENDIGE DÄMMSTOFFDICKE FÜR MAXIMAL $U = 0,35 \text{ W/(m}\cdot\text{K)}$				
Baujahr	Bauart Ein- und mehrschalige Außenwände		Mittlere Wärmeleit- fähigkeit $W/(m\cdot K)$	Pauschal- U-Wert in $W/(m^2\cdot K)$	Ausführung mit Verbundplatten			Ausführung als freistehende Vorsatzschale ¹⁾²⁾	
					Wärmeleitfähigkeit des Dämmstoffs $\lambda = 0,040$ $W/(m\cdot K)$ Dicke	$\lambda = 0,035$ $W/(m\cdot K)$ Dicke	$\lambda = 0,032$ $W/(m\cdot K)$ Dicke	Wärmeleitfähigkeit des Dämmstoffs $\lambda = 0,040$ $W/(m\cdot K)$ Dicke	$\lambda = 0,035$ $W/(m\cdot K)$ Dicke
Bis 1918	Mauerwerk	Ziegel- oder Bruchsteinmauer ca. 40 cm	1,4	2,2	10 cm	9 cm	8 cm	5 cm + 5 cm	5 cm + 4 cm
			1,7	2,5	10 cm	9 cm	8 cm	5 cm + 6 cm	5 cm + 4 cm
	Fachwerk	Holzfachwerk mit Lehmausfachung	0,70	2,0	10 cm	8 cm	8 cm	5 cm + 5 cm	5 cm + 4 cm
			1,10	1,7	10 cm	9 cm	8 cm	5 cm + 5 cm	5 cm + 4 cm
1880 bis 1948	Mauerwerk	Ziegelmauerwerk, 25 – 38 cm	0,6	1,9	10 cm	8 cm	8 cm	5 cm + 4 cm	5 cm + 4 cm
			0,9	1,7	10 cm	9 cm	8 cm	5 cm + 5 cm	5 cm + 4 cm
	Mauerwerk verbessert	einschalig 38 – 51 cm oder zweischalig	0,7	1,4	9 cm	8 cm	7 cm	5 cm + 4 cm	5 cm + 3 cm
			0,94	1,7	10 cm	8 cm	8 cm	5 cm + 5 cm	5 cm + 4 cm
1949 bis 1968	leichtes Mauerwerk	Hohlblocksteine, Gitterziegel, Gasbeton	0,70	1,4	9 cm	8 cm	7 cm	5 cm + 4 cm	5 cm + 2 cm
			1,10	1,8	10 cm	9 cm	8 cm	5 cm + 5 cm	5 cm + 4 cm
	Bims-Vollsteine		0,5	0,9	7 cm	7 cm	6 cm	5 cm + 3 cm	5 cm + 2 cm
			0,7	1,1	8 cm	7 cm	7 cm	5 cm + 4 cm	5 cm + 3 cm
1969 bis 1978	leichtes Mauerwerk	Porenziegel mit Normalmörtel	0,25	1,0	8 cm	7 cm	6 cm	5 cm + 3 cm	5 cm + 3 cm
			0,4	1,2	9 cm	8 cm	7 cm	5 cm + 4 cm	5 cm + 3 cm
	Betonfertigteile	Dreischicht- oder Leichtbetonplatte	0,8	1,1	8 cm	7 cm	7 cm	5 cm + 4 cm	5 cm + 3 cm
			1,6	1,9	10 cm	9 cm	8 cm	5 cm + 5 cm	5 cm + 4 cm
	Fertighaus Holzbauweise	Holzständerwand mit 6 cm Dämmung	–	0,6	5 cm	5 cm	4 cm	5 cm + 1 cm	5 cm + 0 cm
			0,8	7 cm	6 cm	6 cm	5 cm + 2 cm	5 cm + 1 cm	
1979 bis 1983 1. WSchV	leichtes Mauerwerk	Leicht-Hochlochziegel mit Isol. Mörtel	0,3	0,8	7 cm	6 cm	6 cm	5 cm + 2 cm	5 cm + 1 cm
			0,4	0,9	7 cm	7 cm	6 cm	5 cm + 3 cm	5 cm + 2 cm
	Porenbeton		0,15	0,6	5 cm	5 cm	4 cm	5 cm + 1 cm	5 cm + 0 cm
			0,25	0,9	7 cm	7 cm	6 cm	5 cm + 3 cm	5 cm + 2 cm
	Betonfertigteile	Dreischicht- oder Leichtbetonplatte	0,6	0,9	7 cm	7 cm	6 cm	5 cm + 3 cm	5 cm + 2 cm
			1,4	1,5	9 cm	8 cm	8 cm	5 cm + 5 cm	5 cm + 3 cm
Fertighaus Holzbauweise	Holzständerwand mit 8 cm Dämmung	–	0,5	4 cm	3 cm	3 cm	5 cm + 0 cm	5 cm + 0 cm	
			0,7	6 cm	5 cm	5 cm	5 cm + 2 cm	5 cm + 1 cm	
1984 bis 1994 2. WSchV	Standard	Leicht-Hochlochziegel mit Isol. Mörtel	0,25	0,6	5 cm	5 cm	4 cm	5 cm + 1 cm	5 cm + 0 cm
			0,35	0,8	7 cm	6 cm	6 cm	5 cm + 2 cm	5 cm + 1 cm
	Porenbeton		0,2	0,5	4 cm	3 cm	3 cm	5 cm + 0 cm	5 cm + 0 cm
			0,3	0,8	7 cm	6 cm	6 cm	5 cm + 2 cm	5 cm + 1 cm

¹⁾ Der erste Wert gibt die Mindestdämmstoffdicke im Ständerzwischenbereich an. Vorzugsweise sollten dafür voll ausgedämmte CW50 Profile zum Einsatz kommen. Der zweite Wert regelt die Mindestdämmstoffdicke der zwischen Ständer und Bestandswand durchlaufenden Dämmschicht. Ungedämmte Luftschichten sind hierbei zu vermeiden.

²⁾ Bei den wärmeschutztechnischen Berechnungen der freistehenden Vorsatzschalen wurden Wärmebrückeneffekte der Ständer berücksichtigt (ausgewählte Beispiele der betreffenden ψ -Werte siehe Tabelle 1.1 des Anhangs). Dies führt in einigen Fällen zu größeren erforderlichen Dämmstoffdicken gegenüber den Verbundplatten.

Tabelle 2: Typische Bestandswände und notwendige Dämmstoffdicken, um die Mindestforderung $U=0,35 \text{ W/(m}^2\cdot\text{K)}$ einzuhalten /4/

8. ANWENDUNG DES BAUTEILKATALOGS

Der Bauteilkatalog dient zur thermischen Beurteilung von Außenbauteilen mit Innendämmung. Dabei werden für den Bereich der Wärmebrücken Aussagen über die längenbezogenen Wärmedurchgangskoeffizienten (Wärmebrückenverlustkoeffizient) ψ -Werte und über die raumseitigen Oberflächentemperaturen getroffen.

Der längenbezogene Wärmedurchgangskoeffizient ψ ist ähnlich dem U-Wert ein Maß für die Wärmeleistung in Watt, die je Kelvin Temperaturdifferenz zwischen Innen- und Außentemperatur anfällt (Transmissionswärmeverluste). Er unterscheidet sich durch seinen linearen Bezug, nämlich je laufenden Meter Länge der Wärmebrücke, gegenüber dem U-Wert, der stets auf 1 m² Fläche des Regelbereichs bezogen ist.

Die sich im Bereich der Wärmebrücken einstellenden raumseitigen Oberflächentemperaturen geben Aufschluss darüber, ob ausreichende Sicherheit gegenüber lokalem Tauwasserausfall an der Bauteiloberfläche gegeben ist.

Der Zustand des Bestandes vor der Sanierung ist grafisch dargestellt. Die Schichtdicke und die Wärmeleitfähigkeit des Mauerwerks werden dabei in den Betrachtungen variiert (siehe Abschnitt 7).

Den typisierten Zuständen vor der Sanierung folgt eine Auswahl von Sanierungsvarianten. Die Nummerierung der Varianten erfolgt dabei gemäß den Nummern der eingesetzten Konstruktionen und Ausführungsarten (siehe Abschnitt 3).

Vergleichend wird für den Wandaufbau der resultierende U-Wert aus Regelquerschnitt und Profilquerschnitt für die Wärmeleitfähigkeiten 0,032, 0,035 und 0,040 W/(m·K) angegeben.

Die zur wärmeschutztechnischen Ertüchtigung ergänzten Schichten werden hinsichtlich ihrer Wärmeleitfähigkeit ebenfalls variiert (siehe Abschnitt 7).

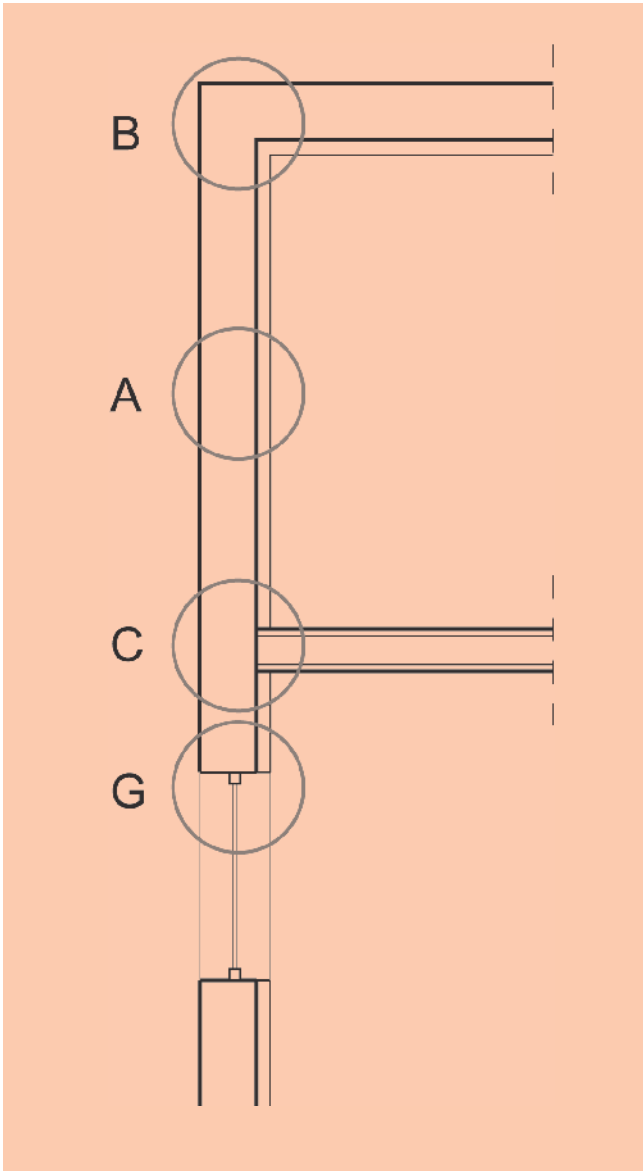
Die Tabelle der ψ -Werte gibt die sich ergebenden Rechenwerte der längenbezogenen Wärmedurchgangskoeffizienten vor, die es erlauben, einen genauen rechnerischen Nachweis der Wärmebrücken nach DIN V 4108-6 (siehe Abschnitt 4.3) zu führen. Für alle „fett markierten“ ψ -Werte sind die Anforderungen des Gleichwertigkeitsnachweises nach DIN 4108 Beiblatt 2 erfüllt. Werden in allen Bereichen der Außenhülle ausschließlich Sanierungslösungen gewählt, die „fett markierte“ ψ -Werte aufweisen, dann dürfen die Wärmebrückeneffekte nach dem vereinfachten Verfahren pauschal mit $\Delta U_{WB} = 0,05 \text{ W}/(\text{m}^2\text{K})$ angesetzt werden (siehe Abschnitt 4.2). Für Zwischenwerte der Mauerwerksschichtdicke oder -wärmeleitfähigkeit können die Tabellenwerte näherungsweise linear interpoliert werden. Die Beurteilung der Gleichwertigkeit nach DIN 4108 Beiblatt 2 erfolgt dann über den zulässigen Grenzwert von ψ , der in den folgenden Details des Bauteilkataloges jeweils angegeben wird.

Dem Originalzustand und den Sanierungsvarianten sind die veränderten Isothermenverläufe gegenübergestellt. Die Grafiken vermitteln durch die Farbverlaufsdarstellung von rot (warm) bis blau (kalt) die Temperaturverteilung im Bauteil und auf der Bauteiloberfläche. Die kritischen Bereiche werden dadurch visualisiert. Es folgen tabellarisch die Oberflächentemperaturen an den in der Grafik mit θ_{si} ausgewiesenen Stellen. Die „fett markierten“ Werte erfüllen die Anforderungen der DIN 4108-2:2003-07 (siehe Abschnitt 7). Die anderen Werte weisen keine ausreichende Sicherheit gegenüber Tauwasserausfall auf. Für Zwischenwerte können die Tabellenwerte näherungsweise linear interpoliert werden. Der zulässige Grenzwert der raumseitigen Oberflächentemperatur beträgt stets 12,6 °C.

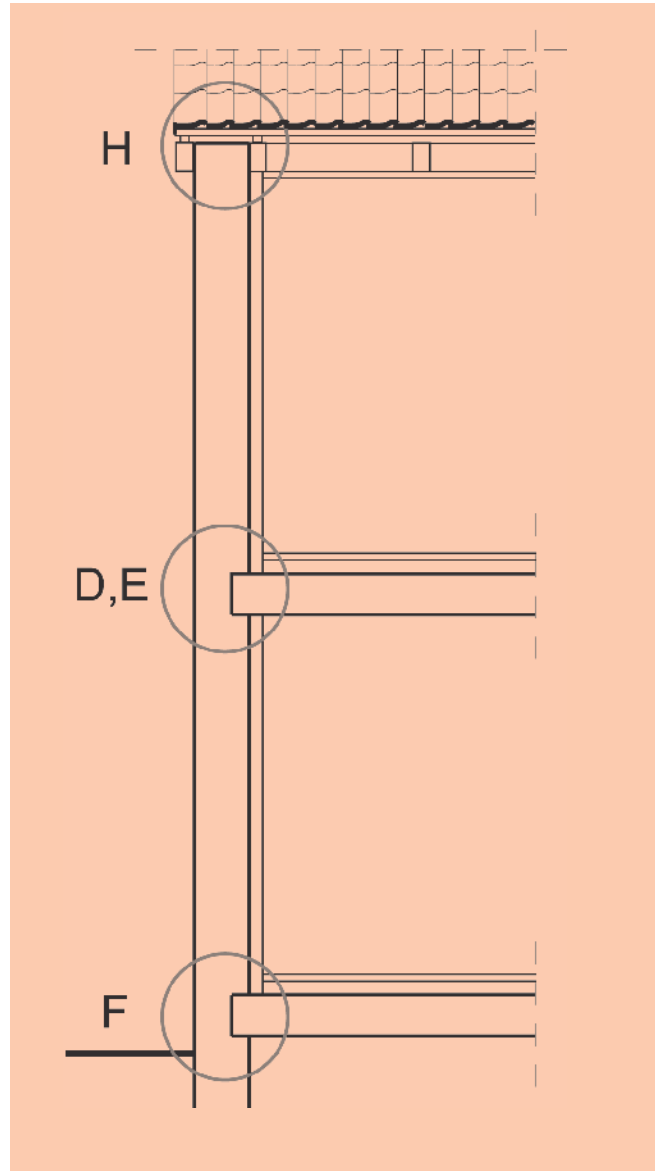
9. ANHANG – BAUTEILKATALOG

Der Bauteilkatalog wird wegen der besseren Möglichkeit der Aktualisierung nicht in gedruckter Form abgebildet. Er steht Ihnen auf der Internetseite des Bundesverbandes unter www.gips.de zur Verfügung.

Folgende Detailpunkte sind im Bauteilkatalog aufgeführt:



Horizontalschnitt

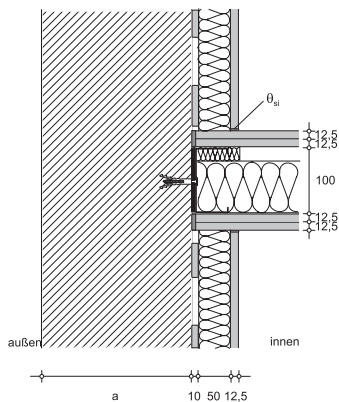


Vertikalschnitt

Die Darstellung der Detailpunkte im Bauteilkatalog erfolgt entsprechend dem nachfolgenden Beispiel:

Detailpunkt C – Sanierung der Außenwand im Bereich eines Innenwandanschlusses

Sanierungsvariante C-1a, Verbundplatte



Bauteilbeschreibung

Mauerwerk	$\lambda_{MW} = 0,21$ und $0,99$ W(m·K) a 240 mm und 365 mm
Ansetzbinder	$\lambda = 0,45$ W(m·K)
Dämmung	$\lambda = 0,04$ W(m·K)
Gipsplatte	$\lambda = 0,25$ W(m·K)
Bestehende Trennwand mit CW 100 x 06	
Gipsplatte	$\lambda = 0,25$ W(m·K)
Dämmung	$\lambda = 0,04$ W(m·K)
Gipsplatte	$\lambda = 0,25$ W(m·K)

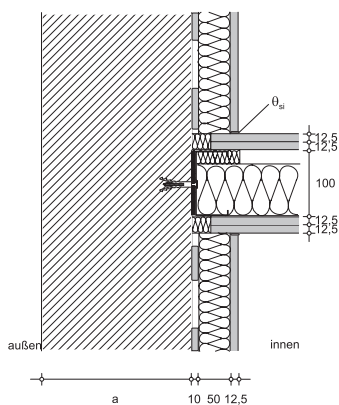
C-1a

Sanierungsvariante C-1a zeigt den Anschluss der Verbundplatte an eine Trennwand. Diese Variante erfüllt den Gleichwertigkeitsnachweis hinsichtlich des Wärmebrückenzuschlages gemäß EnEV bis zu einer Dämmschichtdicke von 5 cm.

C-1b

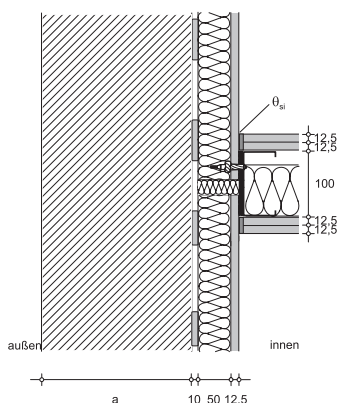
Sanierungsvariante C-1b zeigt eine thermisch optimierte Ausführung, bei der die Gipsplatten der Trennwand im Anschlussbereich eingespart sind. Der entstehende Hohlraum ist auszdämmen. Dadurch erhöht sich die raumseitige Oberflächentemperatur θ_{si} . Aus schall- und brandschutztechnischer Sicht sind weitere Optimierungen möglich. Diese Variante erfüllt den Gleichwertigkeitsnachweis hinsichtlich des Wärmebrückenzuschlages gemäß EnEV bis zu einer Dämmschichtdicke von 5 cm.

Sanierungsvariante C-1b, Verbundplatte



Ansetzbinder	$\lambda = 0,45$ W(m·K)
Dämmung	$\lambda = 0,04$ W(m·K)
Gipsplatte	$\lambda = 0,25$ W(m·K)
Bestehende Trennwand mit CW 100 x 06	
Gipsplatte	$\lambda = 0,25$ W(m·K)
Dämmung	$\lambda = 0,04$ W(m·K)
Gipsplatte	$\lambda = 0,25$ W(m·K)

Sanierungsvariante C-1c, Verbundplatte



Ansetzbinder	$\lambda = 0,45$ W(m·K)
Dämmung	$\lambda = 0,04$ W(m·K)
Gipsplatte	$\lambda = 0,25$ W(m·K)
Bestehende Trennwand mit CW 100 x 06	
Gipsplatte	$\lambda = 0,25$ W(m·K)
Dämmung	$\lambda = 0,04$ W(m·K)
Gipsplatte	$\lambda = 0,25$ W(m·K)

C-1c

Sanierungsvariante C-1c stellt energetisch die beste Lösung dar. Um schalltechnischen Anforderungen gerecht zu werden, ist der Schallübertragungsweg über die flankierende Plattenlage zu unterbrechen. Diese Variante erfüllt den Gleichwertigkeitsnachweis hinsichtlich des Wärmebrückenzuschlages gemäß EnEV auch für **größere** Dämmschichtdicken als 5 cm.

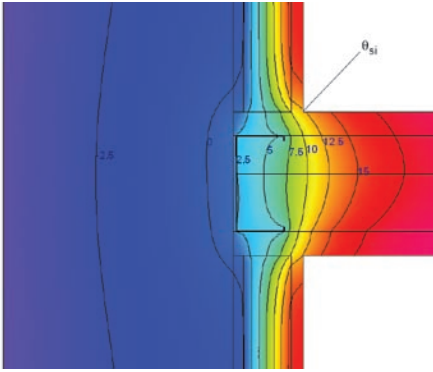
Tabelle 4.1: ψ -Werte [W/(m·K)]

$\lambda_{MW} = in$ [W/(m·K)]	a = 240 mm		a = 365 mm	
	$\lambda_{MW} = 0,21$	$\lambda_{MW} = 0,99$	$\lambda_{MW} = 0,21$	$\lambda_{MW} = 0,99$
Sanierungsvariante C-1a	0,039	0,110	0,025	0,094
Sanierungsvariante C-1b	0,032	0,093	0,021	0,080
Sanierungsvariante C-1c	-0,003	-0,007	-0,002	-0,006

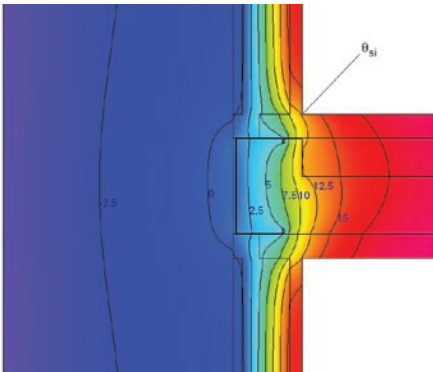
Tabelle 4.1

Die ψ -Werte berücksichtigen sämtliche dargestellten Profile und Anschlussdetails mit Ausnahme der dargestellten Verbindungsmittel. Die „fett markierten“ Werte erfüllen die Anforderungen des Gleichwertigkeitsnachweises nach DIN 4108 Beiblatt 2 ($\psi \leq 0,06$ W/(m·K)). Bei der Verwendung von größeren Dämmschichtdicken bleibt der Gleichwertigkeitsnachweis für die Variante C-1c erfüllt.

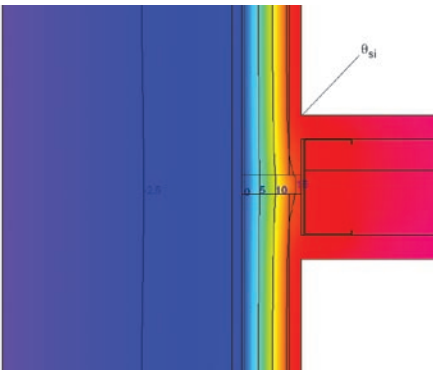
Sanierungsvariante C-1a, Verbundplatte



Sanierungsvariante C-1b, Verbundplatte



Sanierungsvariante C-1c, Verbundplatte



C-1a

Der Kontakt der Gipsplatte mit dem Außenbauteil führt zu einem erhöhten Wärmestrom in diesem Bereich. Um ein Absinken der Oberflächentemperatur zu vermeiden, ist der direkte Kontakt der Beplankung der Trennwand mit dem Mauerwerk zu vermeiden. Dies ist in Sanierungsvariante C-1b dargestellt.

C-1b

Durch das Einfügen eines Dämmstreifens erfolgt eine Unterbrechung der Wärmeleitung über die Beplankung. Dadurch steigt die Oberflächentemperatur θ_{si} im Anschlussbereich. Eine weitere Steigerung der Oberflächentemperaturen erfolgt durch die Entkopplung des Ständerprofils. Mit Einfügen eines Dämmstreifens > 10 mm zwischen Profil und Außenwand steigt die Oberflächentemperatur um bis zu 1,3 °C an.

C-1c

Eine Vorzugslösung in energetischer Hinsicht stellt Sanierungsvariante C-1c dar. Durch die vorgesetzte Trennwand und die durchgängige Dämmebene wird die Wärmebrückenwirkung auf ein Minimum reduziert. Dadurch können auch größere Dämmschichtdicken zum Einsatz kommen.

Tabelle 4.2: Oberflächentemperaturen θ_{si} [°C]

$\lambda_{MW} = in [W/(m \cdot K)]$	a = 240 mm		a = 365 mm	
	$\lambda_{MW} = 0,21$	$\lambda_{MW} = 0,99$	$\lambda_{MW} = 0,21$	$\lambda_{MW} = 0,99$
Sanierungsvariante C-1a	15,5	12,2	16,4	12,8
Sanierungsvariante C-1b	15,7	12,6	16,6	13,1
Sanierungsvariante C-1c	17,6	16,5	18,0	17,0

Tabelle 4.2

Die „fett markierten“ Werte erfüllen die Mindestanforderung der DIN 4108-2 für eine Oberflächentemperatur $\geq 12,6$ °C. Für die Variante C-1c ergeben sich bei der Verwendung größerer Dämmstoffdicken entsprechend höhere Oberflächentemperaturen.

Empfehlungen

Der Wärmestrom über die flankierenden Plattenwerkstoffe ist mittels eines Dämmstreifens zu unterbrechen. Die Profile der Trennwand sind in jedem Fall bei Anschluss an das Mauerwerk mittels Dämmstreifen (≥ 3 mm) zu hinterlegen. Dies verbessert zudem die schalltechnischen Eigenschaften der Trennwand.

10. VERWENDETE BEGRIFFE

U	Wärmedurchgangskoeffizient	in $W/(m^2 \cdot K)$
U_{max}	Maximaler Wärmedurchgangskoeffizient	in $W/(m^2 \cdot K)$
U_m	Mittlerer Wärmedurchgangskoeffizient	in $W/(m^2 \cdot K)$
ΔU_{WB}	Wärmebrückenkorrekturwert	in $W/(m^2 \cdot K)$
λ	Bemessungswert der Wärmeleitfähigkeit	in $W/(m \cdot K)$
λ_{MW}	Bemessungswert der Wärmeleitfähigkeit Mauerwerk	in $W/(m \cdot K)$
ψ	Längenbezogener Wärmedurchgangskoeffizient (früher Wärmebrückenverlustkoeffizient)	in $W/(m \cdot K)$
θ_{si}	Oberflächentemperatur innen	in $^{\circ}C$

11. LITERATURVERZEICHNIS

- /1/ Tichelmann, K; Ohl, R.: Wärmebrücken-Atlas für den Trockenbau, Stahl-Leichtbau, Bauen im Bestand, 1. Auflage. Verlagsgesellschaft Rudolf Müller, Köln, 2005
- /2/ WTA-Merkblatt E-8-00/D; Fachwerkinstandsetzung nach WTA V: Innendämmsysteme; Wissenschaftliche-Technische Arbeitsgemeinschaft für Bauwerkserhaltung und Denkmalpflege e.V.
- /3/ WUFI, Wärme und Feuchte instationär, Fraunhofer Institut für Bauphysik, Holzkirchen, WinFeuchte; Sommer-Informatik, Rosenheim
- /4/ Auszüge aus Veröffentlichungen des IWU Institut für Wohnen und Umwelt, Darmstadt.
 - dena Deutsche Energie Agentur, Energetische Bewertung von Bestandsgebäuden, Berlin, 2004
 - EnEV, Energieeinsparverordnung, Verordnung über energiesparenden Wärmeschutz und energiesparende Anlagentechnik bei Gebäuden, 2009-10
 - DIN 18184:2008-10 „Gipsplattenverbundelemente mit Polystyrol- oder Polyurethan-Hartschaum als Dämmstoff“
 - DIN 18184:2008-10 „Gipsplattenverbundelemente mit Polystyrol- oder Polyurethan-Hartschaum als Dämmstoff“
 - DIN 4108 Beiblatt 2:2006-03 „Wärmeschutz und Energie-Einsparung in Gebäuden – Wärmebrücken – Planungs- und Ausführungsbeispiele“
 - DIN 4108-2:2003-07 „Wärmeschutz und Energie-Einsparung in Gebäuden - Teil 2: Mindestanforderungen an den Wärmeschutz“
 - DIN 4108-3:2001-07 „Wärmeschutz und Energie-Einsparung in Gebäuden - Teil 3: Klimabedingter Feuchteschutz; Anforderungen, Berechnungsverfahren und Hinweise für Planung und Ausführung“
 - DIN 4108-7:2009-01 „Wärmeschutz und Energie-Einsparung in Gebäuden - Teil 7: Luftdichtheit von Gebäuden, Anforderungen, Planungs- und Ausführungsempfehlungen sowie –beispiele“
 - DIN 4108-10:2008-06 „Wärmeschutz und Energie-Einsparung in Gebäuden - Teil 10: Anwendungsbezogene Anforderungen an Wärmedämmstoffe – Werkmäßig hergestellte Wärmedämmstoffe“

- DIN V 4108-6:2003-06 „Wärmeschutz und Energie-Einsparung in Gebäuden - Teil 6: Berechnung des Jahresheizwärme- und des Jahresheizenergiebedarfs“
- DIN EN 13162: 2009-02 „Wärmedämmstoffe für Gebäude - Werkmäßig hergestellte Produkte aus Mineralwolle (MW) – Spezifikation“
- DIN EN 13163:2009-02 „Wärmedämmstoffe für Gebäude - Werkmäßig hergestellte Produkte aus expandiertem Polystyrol (EPS) – Spezifikation“
- DIN EN 13950:2006-02 „Gips-Verbundplatten zur Wärme- und Schalldämmung – Begriffe, Anforderungen und Prüfverfahren“
- DIN EN 14190:2005-11 „Gipsplattenprodukte aus der Weiterverarbeitung - Begriffe, Anforderungen und Prüfverfahren

DIESES MERKBLATT WURDE GEMEINSAM ERARBEITET UND MIT HERAUSGEGEBEN VON:



Industrieverband Hartschaum e.V.
Kurfürsterring 100 a
69123 Heidelberg
www.ivh.de



Fachverband Mineralwolleindustrie e.V.
Luisenstraße 44
10117 Berlin
www.fmi-mineralfaser.de

BEI DER ERARBEITUNG HAT DESWEITEREN MASSGEBLICH MITGEWIRKT:



Versuchsanstalt für Holz- und Trockenbau
Annastraße 18
64285 Darmstadt
www.vht-darmstadt.de

Stand Oktober 2010

GIPS

**Bundesverband der
Gipsindustrie e.V.**

**Industriegruppe
Gipsplatten**

Kochstraße 6 - 7
10969 Berlin

Telefon
+49 30 31169822-0
Telefax
+49 30 31169822-9

**info@gips.de
www.gips.de**

MITGLIEDER DER IGG

Danogips GmbH + Co. KG

Duisburger Straße 9
41460 Neuss
Telefon +49 2131 71810-0
Fax +49 2131 71810-94
info@danogips.de
www.danogips.de

Fermacell GmbH

Dammstraße 25
47119 Duisburg
Telefon +49 800 523 5665
Fax +49 800 535 6578
info@xella.com
www.fermacell.de

Knauf Gips KG

Am Bahnhof 7
97346 Iphofen
Telefon +49 9323 31-0
Fax +49 9323 31-277
zentrale@knauf.de
www.knauf.de

Lafarge Gips GmbH

Frankfurter Landstraße 2-4
61440 Oberursel
Telefon +49 6171 613333
Fax +49 6171 613355
info.gips@lafarge.com
www.lafarge.de

Saint-Gobain Rigips GmbH

Schanzenstraße 84
40549 Düsseldorf
Telefon +49 211 5503-0
Fax +49 211 5503-208
info@rigips.de
www.rigips.de